



**DACIA**



C.C. 1149

1

FS6540046

DACIA

HG6540046MLO



**CULATA**    **TAPA VÁLVULAS**    **CÁRTER**    **MÚLT. ADMISIÓN**    **MÚLT. ESCAPE**

VS6540046



OS6540045



MI6540046



ME6540046



**Gasolina**

Otras Juntas de Culata disponibles / HG6540046SB / HG6540046SM

MODELO	MOTOR	PISTON	AÑOS
LOGAN 16V	D4F	Ø 69.00 mm.	2006 / 2013
SANDERO 16V	D4F		2008 / 2013

**DISTRIBUCIÓN**    **RETENEDORES**    **TUBO DE ESCAPE**

N/D



Distribución  
S032041P  
32\*44\*6 mm

Eje de levas



Cigüeñal  
S070071S  
70\*86\*8 mm

N/D

**SELLOS DE VÁLVULA**



Ø Vástago    mm  
Ø Guía    mm  
Altura int.    mm  
Altura ext.    mm

SSJ5803S16

Empaques Adicionales







C.C. 1390

2

FS6540050

DACIA

HG6540050SB

CULATA

TAPA VÁLVULAS

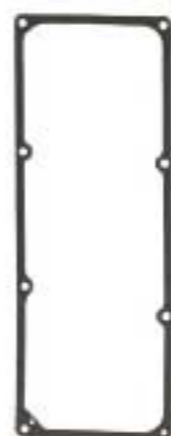
CÁRTER

MÚLT. ADMISIÓN

MÚLT. ESCAPE



VS6540050



OS6540050



MI6540050



ME6540050



Gasolina

Calibre 1.3 mm.

Otras Juntas de Culata disponibles / HG6540051SM

MODELO	MOTOR	PISTON	AÑOS
SOLENZA	E7J700-ENERGY	Ø 79.50 mm.	1990 / 1998

DISTRIBUCIÓN

N/D

RETENEDORES



Distribución  
S030091P  
30\*42\*7 mm



Eje de levas  
S035021P  
35\*47\*7 mm



Cigüeñal  
S080051S  
80\*100\*8.5 mm

TUBO DE ESCAPE

LA6540140



SELLOS DE VÁLVULA




SSJ5229V08

Ø Vástago 6 mm  
Ø Guía 9.5 mm  
Altura int. 7 mm  
Altura ext. 10 mm

Empaques Adicionales






**C.C. 1390**
**3**

FS6540105

DACIA

HG6540105MLO



CULATA


TAPA VÁLVULAS

CÁRTER


MÚLT. ADMISIÓN

MÚLT. ESCAPE


VS6540050




OS6540140



MI6540140



ME6540140



**Gasolina**


Otras Juntas de Culata disponibles / HG6540110GF / HG6540110SM

DISTRIBUCIÓN

RETENEDORES

TUBO DE ESCAPE


N/D



**Distribución**  
S035021P  
35\*47\*7 mm

N/D


N/D




**Eje de levas**  
S030091P  
30\*42\*7 mm

SELLOS DE VÁLVULA




N/D



**Cigüeñal**  
S080051S  
80\*100\*8.5 mm



SSJ5229V08  
Ø Vástago 6 mm  
Ø Guía 9.5 mm  
Altura int. 7 mm  
Altura ext. 10 mm

Epaques Adicionales





**C.C. 1390**

**4**

**FW6540105MLO**

DACIA

HG6540105MLO

**CULATA**

**TAPA VÁLVULAS**

**CÁRTER**

**MÚLT. ADMISIÓN**

**MÚLT. ESCAPE**



VS6540050



OS6540140



MI6540140



ME6540140



**Gasolina**

Otras Juntas de Culata disponibles / HG6540110GF / HG6540110SM

MODELO	MOTOR	PISTON	AÑOS
LOGAN	K7J710	Ø 79.50 mm.	2004 / 2011
SANDERO	K7J710		2008 / 2011

**DISTRIBUCIÓN**

N/D

**RETENEDORES**

**TUBO DE ESCAPE**

N/D

**SELLOS DE VÁLVULA**

**Empaques Adicionales**





**C.C. 1598**

**5**

**FS6540109**

DACIA

HG6540109SB

**CULATA**

**TAPA VÁLVULAS**

**CÁRTER**

**MÚLT. ADMISIÓN**

**MÚLT. ESCAPE**



N/D

OS6540109

MI6540109

ME6540109



**Gasolina**

Calibre 1.3 mm.

Otras Juntas de Culata disponibles / HG6540109GF / HG6540109SM

MODELO	MOTOR	PISTON	AÑOS
DUSTER	K4M	Ø 79.50 mm.	2009 / 2011
LOGAN	K4M		2009 / 2011
SANDERO	K4M		2008 / 2011

**DISTRIBUCIÓN**

**RETENEDORES**

**TUBO DE ESCAPE**

N/D



**Distribución**  
S035021P  
35\*47\*7 mm



**Eje de levas**  
S028041P  
28\*42\*5 mm



**Cigüeñal**  
S080071S  
80\*100\*10 mm

N/D

**SELLOS DE VÁLVULA**



SSJ2406V16

Ø Vástago 4.5 mm  
Ø Guía 11 mm  
Altura int. 16.6 mm  
Altura ext. 15.5 mm

**Empaques Adicionales**







**C.C. 1598**

**6**

**FW6540109**

DACIA

HG6540109SB



**Gasolina**

Calibre 1.3 mm.

Otras Juntas de Culata disponibles / HG6540109GF / HG6540109SM

**CULATA TAPA VÁLVULAS CÁRTER MÚLT. ADMISIÓN MÚLT. ESCAPE**

N/D

OS6540109

MI6540109

ME6540109



MODELO	MOTOR	PISTON	AÑOS
DUSTER	K4M	Ø 79.50 mm.	2009 / 2011
LOGAN	K4M		2009 / 2011
SANDERO	K4M		2008 / 2011

**DISTRIBUCIÓN RETENEDORES TUBO DE ESCAPE**

N/D

N/D

**SELLOS DE VÁLVULA**

**Empaques Adicionales**





**C.C. 1598**

**7**

**FS6540140**

DACIA

HG6540140SB



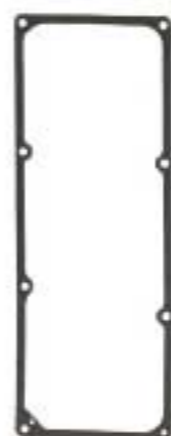
**Gasolina**

Calibre 1.6 mm.

Otras Juntas de Culata disponibles / HG6540140SM

**CULATA TAPA VÁLVULAS CÁRTER MÚLT. ADMISIÓN MÚLT. ESCAPE**

VS6540050



OS6540140



MI6540140



ME6540140



MODELO	MOTOR	PISTON	AÑOS
DOKKER	K7M	Ø 79.50 mm.	2012 / 2016
LODGY	K7M		2012 / 2016
LOGAN	K7M		2004 / 2010

**DISTRIBUCIÓN**

N/D

**RETENEDORES**



**Distribución**  
S030091P  
30\*42\*7 mm



**Eje de levas**  
S035021P  
35\*47\*7 mm



**Cigüeñal**  
S080071S  
80\*100\*10 mm

**TUBO DE ESCAPE**

N/D

**SELLOS DE VÁLVULA**



SSJ5229V08

Ø Vástago 6 mm  
Ø Guía 9.5 mm  
Altura int. 7 mm  
Altura ext. 10 mm

Empaques Adicionales

MI6540141







**C.C. 1598**

**8**

**FW6540140**

DACIA

HG6540140SB



**CULATA**

**TAPA VÁLVULAS**

**CÁRTER**

**MÚLT. ADMISIÓN**

**MÚLT. ESCAPE**

VS6540050



OS6540140



MI6540140



ME6540140



**Gasolina**

Calibre 1.6 mm.

Otras Juntas de Culata disponibles / HG6540140SM

MODELO	MOTOR	PISTON	AÑOS
DOKKER	K7M	Ø 79.50 mm.	2012 / 2016
LODGY	K7M		2012 / 2016
LOGAN	K7M		2004 / 2010

**DISTRIBUCIÓN**

N/D

**RETENEDORES**

**TUBO DE ESCAPE**

N/D

**SELLOS DE VÁLVULA**

**Empaques Adicionales**

MI6540141

