

The background of the image is a repeating pattern of various Subaru engine components, including cylinder heads, pistons, and connecting rods, rendered in a light gray color. The pattern is dense and covers the entire frame.

**SUBARU**



C.C. 1298

1

HG7544030SB

SUBARU

HG7544030SB

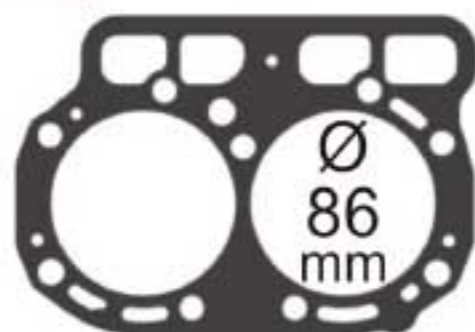
CULATA

TAPA VÁLVULAS

CÁRTER

MÚLT. ADMISIÓN

MÚLT. ESCAPE



VS7540051

OS7540051

MI7540051

ME7540051



Gasolina

MODELO

MOTOR

PISTON

AÑOS

LEONE

EA65

Ø 83.00 mm.

1982 / 1985

DISTRIBUCIÓN

RETENEDORES

TUBO DE ESCAPE

N/D

N/D

SELLOS DE VÁLVULA

Epaques Adicionales

LOS PRODUCTOS CON REFERENCIA SON DE VENTA POR SEPARADO



**C.C. 1595**

**2**

**HG7540052SB**

SUBARU

HG7540052SB

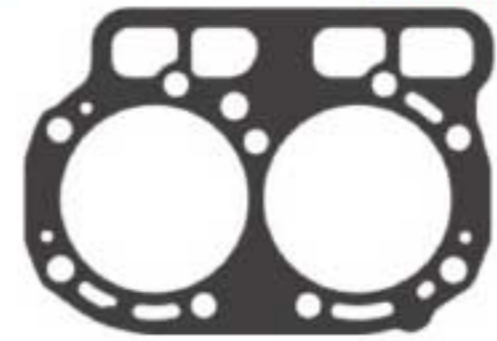
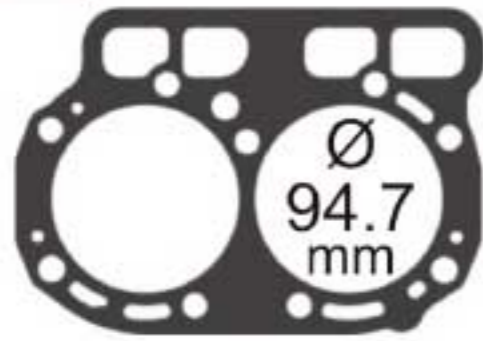
**CULATA**

**TAPA VÁLVULAS**

**CÁRTER**

**MÚLT. ADMISIÓN**

**MÚLT. ESCAPE**



VS7540051

OS7540051

MI7540051

ME7540051



**Gasolina**

Calibre 1.6 mm.

MODELO	MOTOR	PISTON	AÑOS
LEONE	EA71	Ø 92.00 mm.	1985 / 1990

**DISTRIBUCIÓN**

**RETENEDORES**

**TUBO DE ESCAPE**

N/D

N/D

**SELLOS DE VÁLVULA**

Empaques Adicionales



LOS PRODUCTOS CON REFERENCIA SON DE VENTA POR SEPARADO



C.C. 1781

3

HG7540061SB

SUBARU

HG7540061SB



Gasolina

Calibre 1.6 mm.

CULATA

TAPA VÁLVULAS

CÁRTER

MÚLT. ADMISIÓN

MÚLT. ESCAPE

N/D

N/D

N/D

N/D

MODELO

MOTOR

PISTON

AÑOS

LEONE  
LOYALEEA82  
EA82

Ø 92.00 mm.

1985 / 1992  
1990 / 1994

DISTRIBUCIÓN

RETENEDORES

TUBO DE ESCAPE

N/D

N/D

SELLOS DE VÁLVULA

Epaques Adicionales

LOS PRODUCTOS CON REFERENCIA SON DE VENTA POR SEPARADO



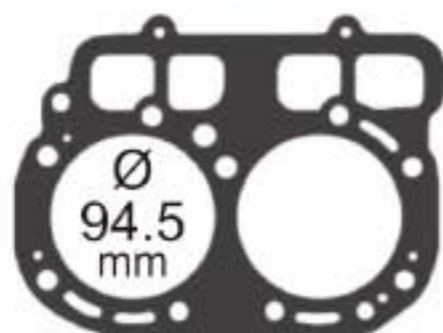
C.C. 1781

4

HG7540063SB

SUBARU

HG7540063SB



Gasolina

Calibre 1.6 mm.

CULATA

TAPA VÁLVULAS

CÁRTER

MÚLT. ADMISIÓN

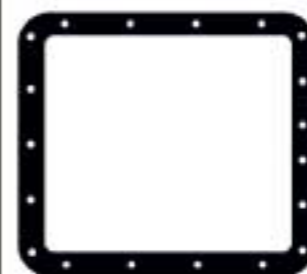
MÚLT. ESCAPE

VS7540063

OS7540063

MI7540051

ME7540051



MODELO

MOTOR

PISTON

AÑOS

BRAT

EA81

Ø 92.00 mm.

1979 / 1989

DISTRIBUCIÓN

RETENEDORES

TUBO DE ESCAPE

N/D

N/D

SELLOS DE VÁLVULA

Empaques Adicionales



LOS PRODUCTOS CON REFERENCIA SON DE VENTA POR SEPARADO



C.C. 1994

5

HG7540090GF

SUBARU

HG7540090GF

CULATA

TAPA VÁLVULAS

CÁRTER

MÚLT. ADMISIÓN

MÚLT. ESCAPE



Gasolina

VS7540090

N/D

MI7540090

N/D



MODELO

MOTOR

PISTON

AÑOS

FORESTER  
IMPREZA TURBO  
LEGACYEJ20  
EJ20G  
EJ20

Ø 92.00 mm.

1997 / 2002  
1996 / 2000  
1998 / 2003

DISTRIBUCIÓN

RETENEDORES

TUBO DE ESCAPE

N/D

N/D

SELLOS DE VÁLVULA

Epaques Adicionales

ME7540090



LOS PRODUCTOS CON REFERENCIA SON DE VENTA POR SEPARADO



C.C. 1994

6

FS7540091

SUBARU

HG7540090GF



Gasolina

CULATA	TAPA VÁLVULAS	CÁRTER	MÚLT. ADMISIÓN	MÚLT. ESCAPE
	VS7540091	N/D	MI7540090	N/D

MODELO	MOTOR	PISTON	AÑOS
IMPREZA TURBO	EJ20G	Ø 92.00 mm.	1996 / 2000

DISTRIBUCIÓN	RETENEDORES	TUBO DE ESCAPE
N/D	Distribución 32*45*8 mm Eje de levas 33*49*8 mm Cigüeñal 86*103*10 mm	N/D
		<b>SELLOS DE VÁLVULA</b>

Empaques Adicionales

