



**LADA**



**C.C. 1099**

1

**FW4640010**

LADA

HG4640010SB



**Gasolina**

Calibre 1.3 mm.

**CULATA TAPA VÁLVULAS CÁRTER MÚLT. ADMISIÓN MÚLT. ESCAPE**

VS4640010



OS4640010



MS4640010



N/D

**MODELO**

**MOTOR**

**PISTON**

**AÑOS**

FORMAN  
SAMARA

21081  
21081

Ø 76.00 mm.

1984 / 2003  
1984 / 2003

**DISTRIBUCIÓN**

N/D

**RETENEDORES**

**TUBO DE ESCAPE**

N/D

**SELLOS DE VÁLVULA**

**Empaques Adicionales**





C.C. 1198

2

HG4640001SB

LADA

HG4640001SB



Gasolina

Calibre 1.6 mm.

CULATA

TAPA VÁLVULAS

CÁRTER

MÚLT. ADMISIÓN

MÚLT. ESCAPE

VS4640020



OS4640020



MS4640020



N/D

MODELO

MOTOR

PISTON

AÑOS

VAZ 2101  
VAZ 2102BA32101  
BA32101

Ø 76.00 mm.

1970 / 1974  
1970 / 1974

DISTRIBUCIÓN

RETENEDORES

TUBO DE ESCAPE

N/D

Distribución  
S040041P  
40\*56\*7 mm

LB2540120

Eje de levas

Cigüeñal  
S070021S  
70\*90\*10 mm

SSJ4702P08

Ø Vástago 7 mm  
Ø Guía 10 mm  
Altura int. 6 mm  
Altura ext. 10 mm

SELLOS DE VÁLVULA

Empaques Adicionales



LOS PRODUCTOS CON REFERENCIA SON DE VENTA POR SEPARADO



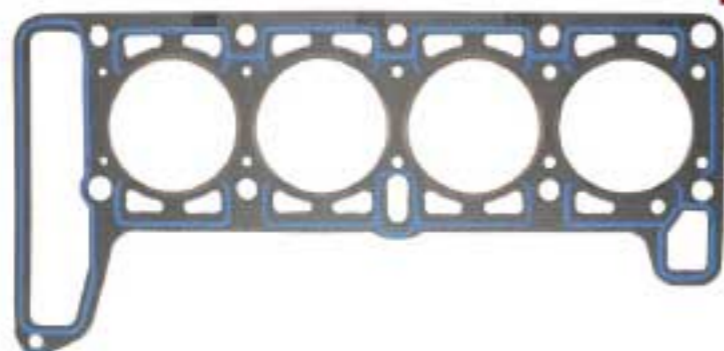
C.C. 1294

3

FS4640020

LADA

HG4640020SB



Gasolina

Calibre 1.6 mm.

CULATA

TAPA VÁLVULAS

CÁRTER

MÚLT. ADMISIÓN

MÚLT. ESCAPE

VS4640020



OS4640020



MS4640020



N/D

MODELO

MOTOR

PISTON

AÑOS

VAZ 21011  
VAZ 21033BA32105  
BA32105

Ø 79.00 mm.

1976 / 1980  
1976 / 1980

DISTRIBUCIÓN

RETENEDORES

TUBO DE ESCAPE

N/D

Distribución  
S044041P  
40\*56\*7 mm

Eje de levas

Cigüeñal  
S070021S  
70\*90\*10 mm

LB2540120



SELLOS DE VÁLVULA



SSJ4702P08

Ø Vástago 7 mm  
Ø Guía 10 mm  
Altura int. 6 mm  
Altura ext. 10 mm

Empaques Adicionales





C.C. 1298

4

FW4640010

LADA

HG4640010SB



Gasolina

Calibre 1.3 mm.

CULATA

TAPA VÁLVULAS

CÁRTER

MÚLT. ADMISIÓN

MÚLT. ESCAPE

VS4640010



OS4640010



MS4640010



N/D

MODELO

MOTOR

PISTON

AÑOS

FORMAN  
SAMARA  
VAZ 2108  
VAZ 21086  
VAZ 2109  
VAZ 21096

BA32108  
BA32108  
BA32108  
BA32108  
BA32108  
BA32108

Ø 76.00 mm.

1986 / 1996  
1986 / 1996  
1986 / 1996  
1986 / 1996  
1986 / 1996  
1986 / 1996

DISTRIBUCIÓN

N/D

RETENEDORES

TUBO DE ESCAPE

N/D

SELLOS DE VÁLVULA

Empaques Adicionales





C.C. 1452

5

FS4640020

LADA

HG4640020SB

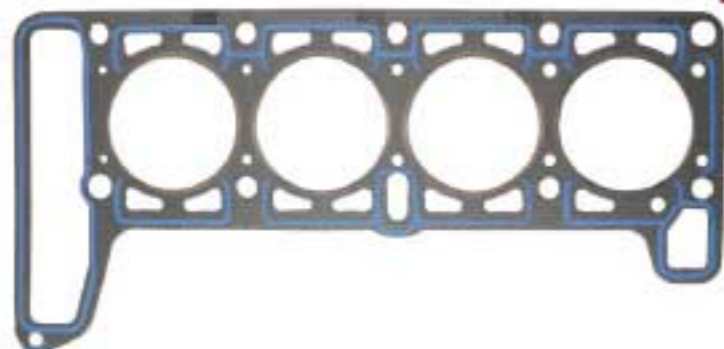
CULATA

TAPA VÁLVULAS

CÁRTER

MÚLT. ADMISIÓN

MÚLT. ESCAPE



VS4640020



OS4640020



MS4640020



N/D

Gasolina

Calibre 1.6 mm.

MODELO	MOTOR	PISTON	AÑOS
NIVA 2107	BA32105	Ø 79.00 mm.	1976 / 1980
VAZ 2103	BA32105		1976 / 1980
VAZ 2107	BA32105		1976 / 1980

DISTRIBUCIÓN

N/D



RETENEDORES



Distribución  
S044041P  
40\*56\*7 mm

Eje de levas



Cigüeñal  
S070021S  
70\*90\*10 mm

TUBO DE ESCAPE

LB2540120



SELLOS DE VÁLVULA



SSJ4702P08

Ø Vástago 7 mm  
Ø Guía 10 mm  
Altura int. 6 mm  
Altura ext. 10 mm

Epaques Adicionales





C.C. 1568

6

FS4640020

LADA

HG4640020SB

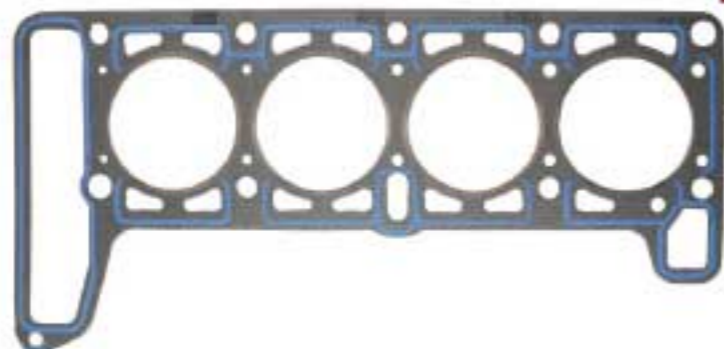
CULATA

TAPA VÁLVULAS

CÁRTER

MÚLT. ADMISIÓN

MÚLT. ESCAPE



VS4640020



OS4640020



MS4640020



N/D

Gasolina

Calibre 1.6 mm.

MODELO	MOTOR	PISTON	AÑOS
ALEKO	BA3	Ø 76.00 mm.	1990 / 1994
NIVA 2121	BA3		1978 / 1994
VAZ 2107	BA3		1976 / 1980

DISTRIBUCIÓN

N/D



RETENEDORES



Distribución  
S044041P  
40\*56\*7 mm

Eje de levas



Cigüeñal  
S070021S  
70\*90\*10 mm

TUBO DE ESCAPE

LB2540120



SELLOS DE VÁLVULA



SSJ4702P08

Ø Vástago 7 mm  
Ø Guía 10 mm  
Altura int. 6 mm  
Altura ext. 10 mm

Epaques Adicionales

