













DAIHATSU

		C.C. 958		1		FS1740003			DAIHATSU				
HG1740003SB				CULATA		TAPA VÁLVULAS		CÁRTER		MÚLT. ADMISIÓN		MÚLT. ESCAPE	
				VS1740003		OS1740003		MS1740003		N/D			
Gasolina				Calibre 1.3 mm.									
MODELO		MOTOR		PISTON		AÑOS		DISTRIBUCIÓN		RETENEDORES		TUBO DE ESCAPE	
F10		FE2		Ø 68.00 mm.		1976 / 1979		N/D		 Distribución S035041P 35*55*11 mm		LA1740003 	
										SELLOS DE VÁLVULA			
								 Cigüeñal S060031S 60*82*9 mm		 SSJ8101P08 Ø Vástago 7 mm Ø Guía 11 mm Altura int. 10.5 mm Altura ext. 14 mm			
Empaques Adicionales													



C.C. 989

2

FS1730010

DAIHATSU

HG1730010SB



Gasolina

Calibre 1.6 mm.

CULATA

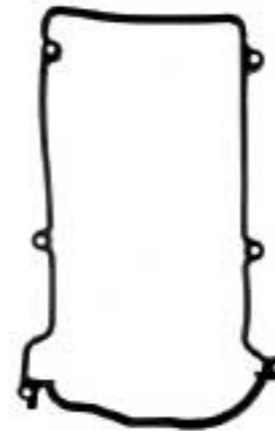
TAPA VÁLVULAS

CÁRTER

MÚLT. ADMISIÓN

MÚLT. ESCAPE

VS1730010



N/D

MI1730010



ME1730010



MODELO

MOTOR

PISTON

AÑOS

COURE
MOVE
SIRION
YRV

EJ-VE
EJ-VE
EJ-VE
EJ-VE

Ø 72.00 mm.

1998 / 2002
1998 / 2002
2000 / 2000
2000 / 2007

DISTRIBUCIÓN

N/D

RETENEDORES

Distribución



TUBO DE ESCAPE

N/D



SELLOS DE VÁLVULA



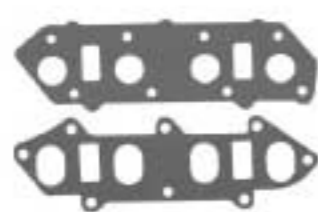
12 Sellos


Ø Vástago
Ø Guía
Altura int.
Altura ext.



Cigüeñal


Empaques Adicionales





C.C. 1295
3
FS1740010
DAIHATSU

HG1740010NR



Gasolina

Calibre 1.4 mm.

Otras Juntas de Culata disponibles / HG1740010SM

CULATA

TAPA VÁLVULAS

CÁRTER

MÚLT. ADMISIÓN

MÚLT. ESCAPE

VS1740010

N/D

MI1740010


ME1740010

DISTRIBUCIÓN


RETENEDORES

TUBO DE ESCAPE


N/D


 **Distribución**
34*48*7 mm

N/D

 **Eje de levas**
S038071P
38*50*8 mm

SELLOS DE VÁLVULA


 **Cigüeñal**
S080051S
80*100*8.5 mm








16 Sellos

Ø Vástago
Ø Guía
Altura int.
Altura ext.

Empaques Adicionales

MI1740011




C.C. 1298

4

FS1740020

DAIHATSU

HG1740020MLO



Gasolina

Otras Juntas de Culata disponibles / HG1740020NR / HG1740020SM

CULATA

TAPA VÁLVULAS

CÁRTER

MÚLT. ADMISIÓN

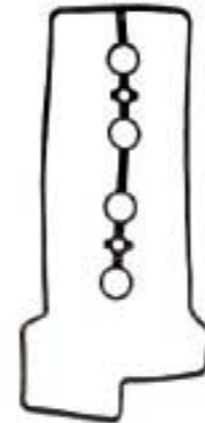
MÚLT. ESCAPE

VS1740020

N/D

MI1740020

ME1740020



MODELO

MOTOR

PISTON

AÑOS

SIRION
TERIOS
TERIOS VVT-I 4WD
YRV

K3-VE
K3-VE
K3V-ET
K3-VE

Ø 72.00 mm.

2000 / 2005
2000 / 2005
2000 / 2010
2000 / 2007

DISTRIBUCIÓN

RETENEDORES

TUBO DE ESCAPE

N/D



N/D



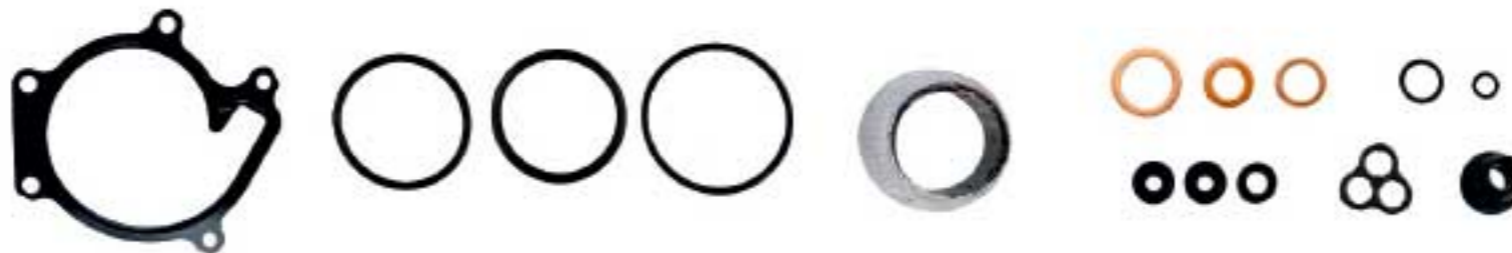
SELLOS DE VÁLVULA



16 Sellos

Ø Vástago
Ø Guía
Altura int.
Altura ext.

Epaques Adicionales





C.C. 1495

5

FS8040116NR

DAIHATSU

HG8040116NR



Gasolina

Calibre 1.4 mm.

Otras Juntas de Culata disponibles / HG8040116SM

CULATA

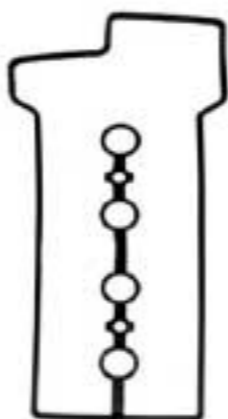
TAPA VÁLVULAS

CÁRTER

MÚLT. ADMISIÓN

MÚLT. ESCAPE

VS8040118



N/D

MI8040116



ME8040116



MODELO

MOTOR

PISTON

AÑOS

TERIOS OKI

3SZ-VE

Ø 72.00 mm.

2005 / 2010

DISTRIBUCIÓN

RETENEDORES

TUBO DE ESCAPE

N/D

Distribución

N/D



Eje de levas
S035071P
35*49*6 mm



Cigüeñal
BH6133EO
74*89*8,5 mm



SELLOS DE VÁLVULA



Ø Vástago mm
Ø Guía mm
Altura int. mm
Altura ext. mm

Empaques Adicionales





C.C. 1588

6

FR8040142

DAIHATSU

HG8040142SB

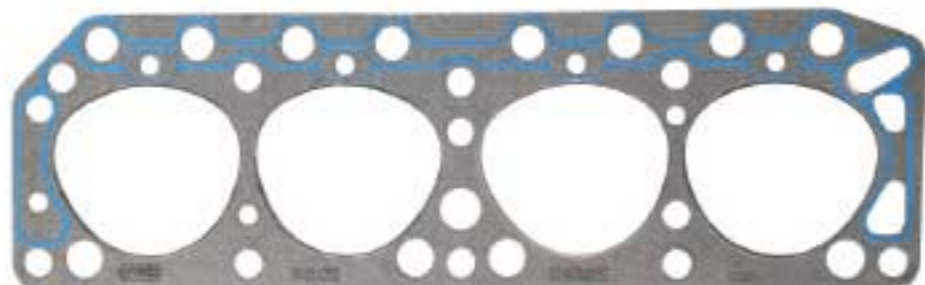
CULATA

TAPA VÁLVULAS

CÁRTER

MÚLT. ADMISIÓN

MÚLT. ESCAPE



VS8040100



OS8040100



MS8040142



N/D

Gasolina

Calibre 1.3 mm.

Otras Juntas de Culata disponibles / HG8040142SM

MODELO	MOTOR	PISTON	AÑOS
F20	12R	Ø 80.50 mm.	1977 / 1981

DISTRIBUCIÓN

N/D



RETENEDORES



Distribución
S038051P
38.5*58*11 mm



Cigüeñal
BS801425Y

TUBO DE ESCAPE

LA8040122



SELLOS DE VÁLVULA




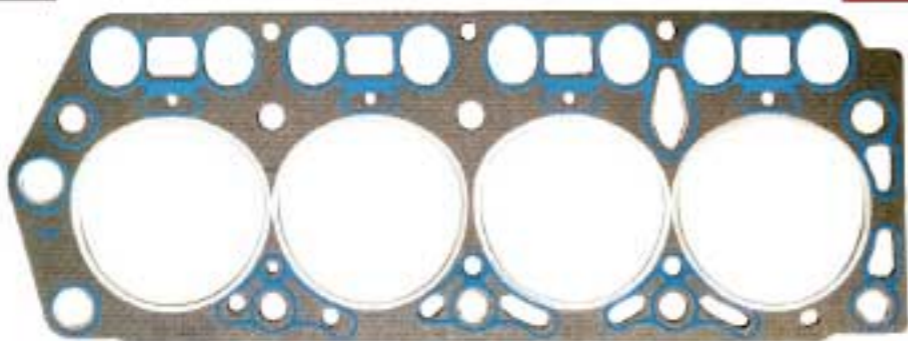







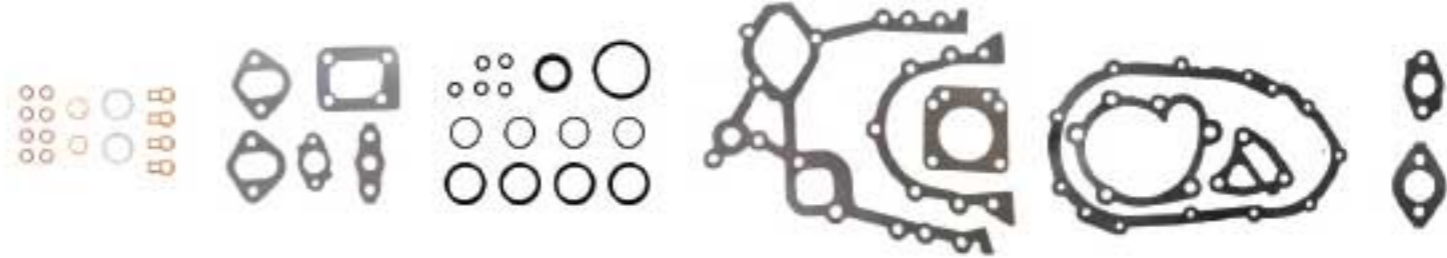
SSJ6101P08

Ø Vástago 7.5 mm
Ø Guía 14 mm
Altura int. 9.5 mm
Altura ext. 13 mm

Epaques Adicionales

PS8040100



		C.C. 1998		7		FS8040190		DAIHATSU	
HG8040190SB				CULATA	TAPA VÁLVULAS	CÁRTER	MÚLT. ADMISIÓN	MÚLT. ESCAPE	
				VS8040190 	N/D	MS8040190 	N/D		
Gasolina				Calibre 1.6 mm.					
MODELO		MOTOR		PISTON		AÑOS		DISTRIBUCIÓN	
ROCKY		3Y		Ø 86.00 mm.		1983 / 1990		N/D	
								RETENEDORES	
						 Distribución S042021P 42*60*7 mm		TUBO DE ESCAPE	
						 Cigüeñal S080051P 80*100*8.5 mm		LA1740003 	
								SELLOS DE VÁLVULA	
								 Ø Vástago 7 mm Ø Guía 13 mm Altura int. 6 mm SSJ5241P08 Altura ext. 10 mm	
Empaques Adicionales		MU8040190 							



C.C. 2237

8

FS8040311

DAIHATSU

HG8040311SB

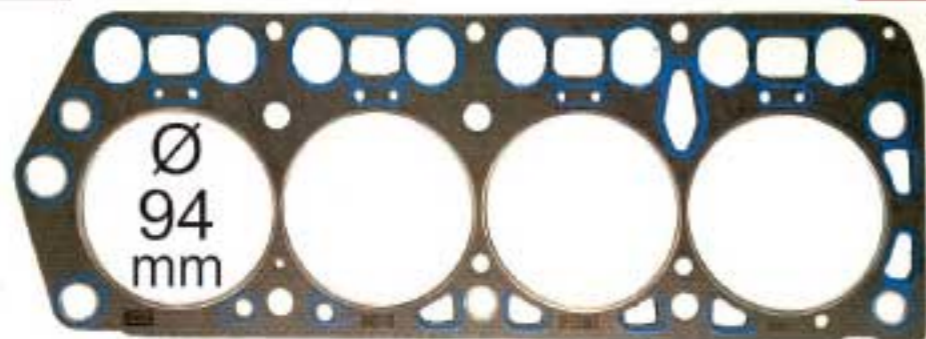
CULATA

TAPA VÁLVULAS

CÁRTER

MÚLT. ADMISIÓN

MÚLT. ESCAPE



VS8040190



N/D

MS8040190



N/D

Gasolina

Calibre 1.6 mm.

Otras Juntas de Culata disponibles / HG8040311SM / HG8040311ART

MODELO	MOTOR	PISTON	AÑOS
ROCKY	4Y	Ø 91.00 mm.	1989 / 1993

DISTRIBUCIÓN

N/D



RETENEDORES



Distribución
S042021P
42*60*7mm

Eje de levas



Cigüeñal

S080051S
80*100*8.5 mm

TUBO DE ESCAPE

LA1740003



SELLOS DE VÁLVULA



Ø Vástago 7.5 mm
Ø Guía 13 mm
Altura int. 6 mm
Altura ext. 10 mm

SSJ5211P08

Empaques Adicionales

MU8040190





C.C. 2362

9

FS8040325

DAIHATSU

HG8040325SB



Gasolina

Calibre 1.3 mm.

Otras Juntas de Culata disponibles / HG8040325SB

CULATA

TAPA VÁLVULAS

CÁRTER

MÚLT. ADMISIÓN

MÚLT. ESCAPE

VS8040282



N/D

MI8040282



ME8040282



MODELO

MOTOR

PISTON

AÑOS

ALTIS

2AZ-FE

Ø 88.50 mm.

2001 / 2010

DISTRIBUCIÓN

N/D

RETENEDORES



Distribución



Eje de levas

Cigüeñal

TUBO DE ESCAPE

N/D

SELLOS DE VÁLVULA



16 Sellos

Ø Vástago	mm
Ø Guía	mm
Altura int.	mm
Altura ext.	mm

Empaques Adicionales

